












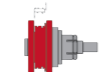
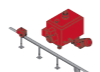





**Capacità massime di curvatura**  
*Maximum bending capacities*

POSITION	mm	R. mm	S - O
 1a	60 x 5	120	RQ
 1b	40 x 8	100	RQ
 2a	20	90	RQ
 5a	60 x 40 x 4	150	SP
 6a	UPN 50	130	SP
 9a	60 x 2	300	RT
 9b	1 1/2" gas	250	RT
 9c	25	200	RT
 10a	60 x 20 x 2	160	RQ
 10b	50 x 20 x 2	200	RQ
 11a	40 x 40 x 2	160	RQ

Dati tecnici, capacità e caratteristiche presenti in questo documento sono suscettibili di variazioni senza preavviso e non sono da ritenersi in alcun modo vincolanti.

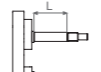
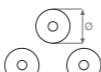
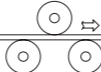
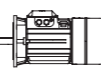
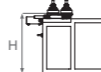


*Technical data, capacities and specifications are not binding and may be modified without prior notice.*

**Accessori**  
*Tools*

 SP	 GA
 RT	 PI GA/1
 RO	 ARC 50
 RQ	

S: Standard O: Optional

**Dati Tecnici**  
*Technical Data*

	mm 55
	mm 117
	min <sup>-1</sup> 4-25
	kW 7
	cm 107
	cm $\frac{L \times P \times H}{185 \times 95 \times 125}$
<b>W</b>	cm <sup>3</sup> 2,13
	kg 1.250



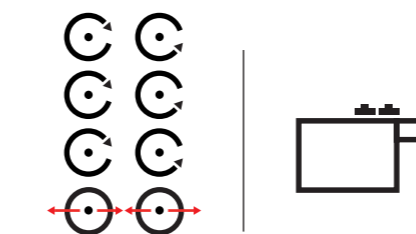
# SLALOM 60

Curvatrice a curvatura tridimensionale  
*Bending machine with three-dimensional bending*



**TAURING S.p.A.**  
Via Lombardore, 314  
10040 Leini (TO) - Italy  
Tel. +39 011.99.77.111  
Fax + 39 011.99.77.169  
www.tauringgroup.com  
info@tauringgroup.com

Rivenditore / Dealer

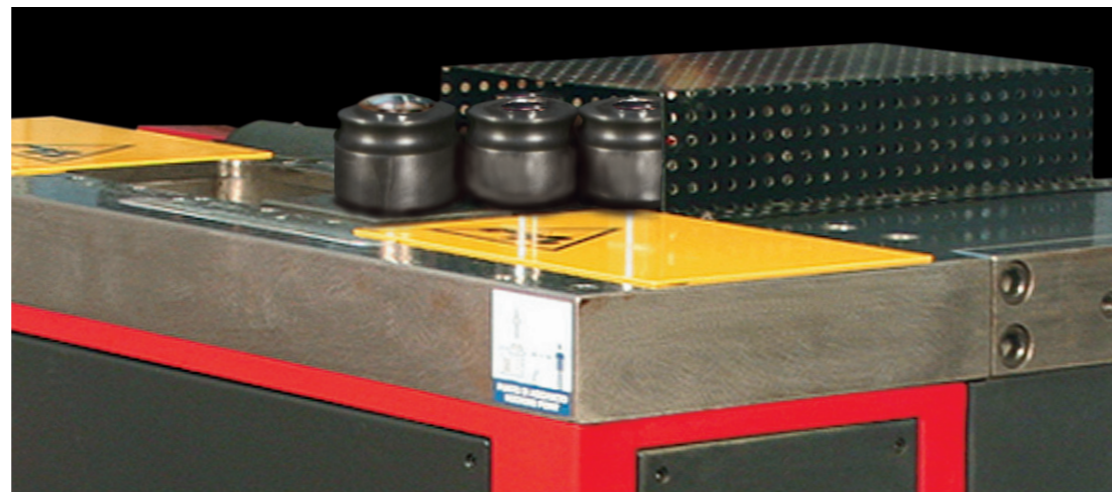


**tauring**  
TOP PERFORMING

www.tauringgroup.com

# SLALOM 60

La SLALOM 60 è l'unica curvatrice al mondo in grado di eseguire curvature nello spazio per la creazione di figure tridimensionali. Nata per la soluzione di figure in piano nel campo dell'arredamento per interni, in particolare testiere di letti in ottone ferro alluminio ed altri materiali, con l'applicazione del giratubi per la gestione controllata del piano del profilo in lavorazione, ha esteso il campo d'applicazione in tutti quei settori merceologici che richiedono la realizzazione di particolari con curve destre e/o sinistre con forme tridimensionali. La curvatrice è equipaggiata di controllo numerico di ultima generazione per la completa gestione di tutti gli assi macchina e presenta un'interfaccia uomo-macchina intuitiva e facile da usare con ottimi risultati in termini di velocità, precisione e qualità produttiva.



The SLALOM 60 is the only bending machine in the world able to perform bendings in the space to create three-dimensional shapes. The machine has been created for the realization of plane shapes required in the field of interior design, in particular brass headboards, iron beds, aluminum and other materials. With the application of the tourne-tube device for the controlled management of the profile plan during the works, the slalom 60 has extended its application in all those sectors that require the creation of special curves right and / or left with a three-dimensional shapes. The bending machine is equipped with a latest generation numerical control for the complete management of all the machine axis and has an intuitive and easy to use man-machine interface with excellent results in terms of speed, precision and production quality.

◀ SLALOM 60  
SLALOM 60

## TECNOLOGIA INNOVATIVA

### Trascinamento per interferenza.

La linea Slalom comprende delle macchine completamente diverse dalle comuni curvatrici pur mantenendo lo stesso principio di curvatura. Il trasporto del profilo verso i rulli curvatori viene compiuto da una serie di coppie di rulli, che, per assicurare il trascinamento senza assolutamente modificare le caratteristiche del profilo, utilizzano per assicurare il trascinamento senza assolutamente modificare le caratteristiche del profilo, la tecnica del trascinamento per interferenza, con eccellenti risultati funzionali ed estetici.

### Rulli curvatori a scomparsa.

Come la denominazione "Slalom" di questa serie di modelli fa intuire, sono delle macchine in grado di curvare tubi e profilati in entrambi i sensi di curvatura per la creazione di molteplici forme geometriche regolari o complesse. La contemporanea esecuzione di curve destre e sinistre, è stata ottenuta impiegando un sistema, unico nel suo genere, di rulli curvatori a scomparsa per il completo utilizzo del piano di lavoro durante tutte le fasi di curvatura del profilo.

## COMPETITIVITÀ

### Curvature multi raggio.

Con un unico set di rulli, composto da rulli trascinatori, rulli curvatori e rulli guida, è possibile ottenere, nello stesso profilo, una serie infinita di raggi tutti perfettamente raccordati, sia nella intersezione tra parti curve con raggi differenti, sia tra curva e parte dritta, in entrambi i sensi di curvatura.

### Curvature tridimensionali.

Con l'applicazione di un giratubi modulare per la gestione del profilo nello spazio, si possono creare molteplici figure a forma tridimensionale di qualsiasi dimensione. Il dispositivo è provvisto di bloccaggio e di rilascio automatico a fine lavorazione, ed è completamente gestito dal controllo numerico della curvatrice.

## VERSATILITÀ

### Molteplicità di profili curvabili.

Sebbene questa serie di modelli siano stati progettati per la risoluzione di problematiche nel settore della costruzione di articoli in tubo nel campo dell'arredamento per interni (testate di letto, sedie e similari) è possibile utilizzare l'innovativo sistema di curvatura per la lavorazione di altri profili particolari la dove è richiesta una sagoma che utilizzi i due sensi di curvatura ed eventualmente anche figure di forma tridimensionale.

### Molteplicità di campi d'impiego.

L'utilizzo di questa macchina non è prerogativa del solo settore dell'arredamento per interni, ma trova il suo impiego nei più svariati settori produttivi dove vengono richieste soluzioni veramente particolari per forma funzionalità ed estetica. Realizzazione di Chassis di moto, di strutture portanti di nuove vetture ecologiche, di portalampe elicoideali sono alcuni esempi dei molteplici impieghi di questa versatile e particolare curvatrice.

## FACILITÀ D'USO

### Alta tecnologia con un semplicissimo ed intuitivo computer.

La predeterminazione del raggio di curvatura è il vero punto di forza del compatto Controllo Numerico, che applicato alla macchina permette la creazione di curvature a raggi variabili senza difficoltà per la realizzazione di molteplici forme con esecuzione controllata del raccordo tra la parte dritta e la parte curva. Il prodotto realizzato unisce l'aspetto funzionale ad una gradevole forma estetica.

### Touch-Screen.

L'interfaccia uomo-macchina è veramente semplice, intuitiva e di facile apprendimento. I comandi touch-screen e le macro di riferimento per l'auto-compilazione dei programmi di curvatura, rendono estremamente agevole l'apprendimento dell'uso del computer e delle semplici funzioni operative della macchina.



CNC-8



CNC-8/3Z

## INNOVATIVE TECHNOLOGY

### Driving for interference.

The Slalom line includes machines completely different from the ordinary bending machines, even if maintains the same bending principle. The profile transport to the bending rolls is performed by a series of rolls pairs, which use the technique of driving for interference, to ensure the driving without changing the profile characteristics, with excellent functional and aesthetic results.

### Bending rolls retractable.

As the name "Slalom" of this series implies, these are machines able to bend tubes and profiles in both directions, for the creation of several regular or complex geometric shapes. The simultaneous execution of right and left curves is obtained using the unique system of the retractable bending rolls, for the complete use of the working plan during all phases of the profile bending.

## COMPETITIVENESS

### Multi radius bending.

With a single set of rolls, composed by driving rolls, bending rolls and guide rolls, it is possible to obtain, in the same profile, an infinite number of radii, all perfectly joint, in the intersection between the curves with different radii, and between the bent and the straight part, in both the bending direction.

### Three-dimensional bendings.

With the application of a modular tourne-tube for the management of the profile in the space, it is possible to create different three-dimensional shapes of any size. The device is equipped with automatic locking and release at the end of processing, and is completely managed by the machine numerical control.

## VERSATILITY

### Variety of bending profiles.

Although these models have been designed to solve problems in the construction of tubular products in the field of interior decoration (headboards, chairs and similar), it is possible to use the innovative bending system to work other particular profiles which require that use of the two bending directions.

### Variety of application fields.

The use of this machine is not only the prerogative of the interior design industry, but finds its use in the various production sectors that require very particular solutions for functionality and aesthetics. Realization of motorcycle chassis, of supporting structures of new eco-friendly vehicles, of helicoidal bulb sockets are some of the works performed with this versatile and unique bending machine.

## SIMPLE TO USE

### High technology with a very simple operator-friendly computer.

The predetermination of the bending radius is the true strength of the compact Numerical Control, which applied to the machine, enables it to perform variable bending radii without any difficulty for making a lot of shapes with a controlled execution of the joint between the straight and the bent part. The product realized in this way combines functionality with attractive shape.

### Touch-Screen.

The man-machine interface is really simple, intuitive and easy to learn. The touch-screen commands and the macros for the self-completion of the bending programs, make the learning of the computer use and of the machine basic functions extremely easy.

## APPLICATION FIELDS

Items for street furniture

Interior design

Bathroom and sport equipment

Automotive, cycle and motorcycle industry

Toys and leisure industry

## SETTORI DI APPLICAZIONE

Articoli per arredo urbano

Industria arredo per interni

Industria articoli sanitari e sportivi

Industria auto motive cicli e motocicli

Industria settore giochi e divertimento

1,5 mt

1 mt

0 mt



SLALOM 60 equipaggiata con CNC-8/3Z  
SLALOM 60 equipped with CNC-8/3Z