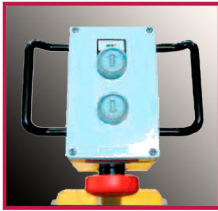


# ALPHA 50



PQi



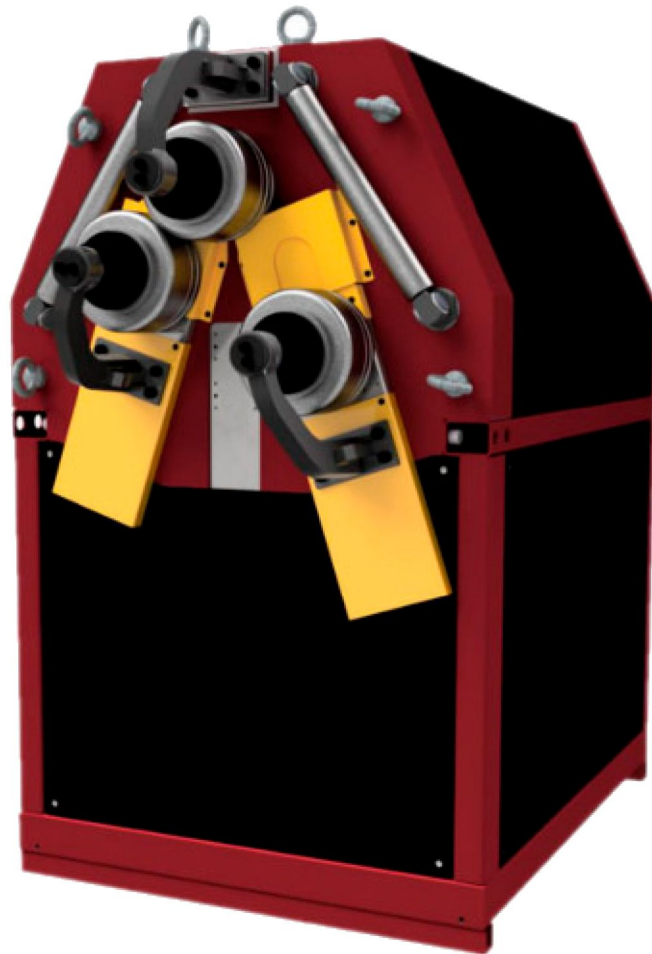
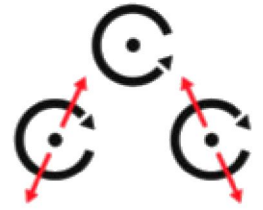
H2



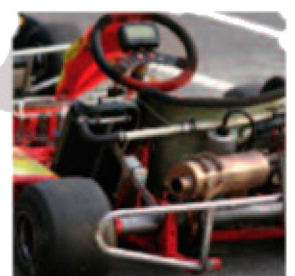
CNC4/3



CNCi

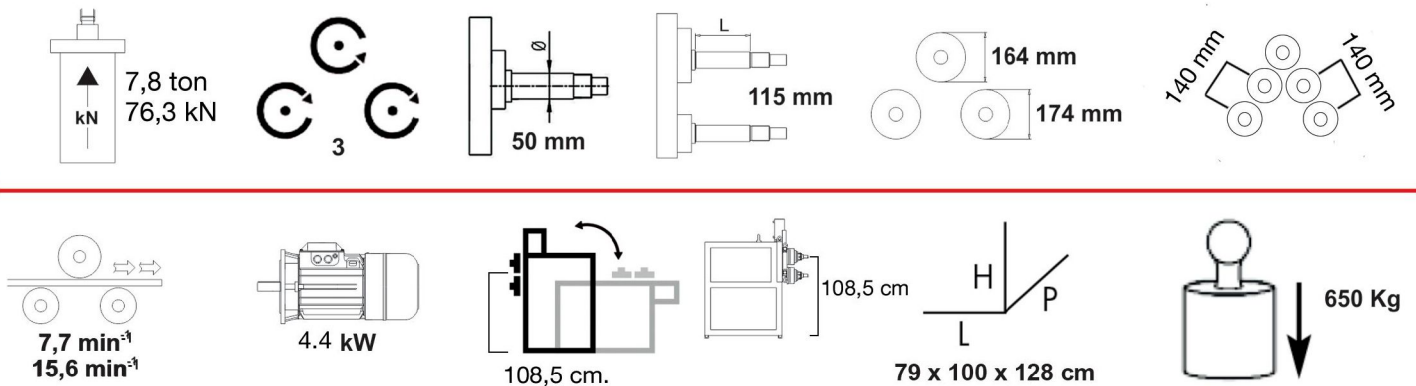


**tauring**



TAURINGS.r.l  
Via Lombardore, 314  
10040 Leini (TO) - Italy  
Tel. + 39 011.99.77.111  
Fax + 39 011.99.77.169  
info@tauringroup.com

## DATI TECNICI - TECHNICAL DATA - DONNEES TECHNIQUES - TECHNISCHE DATEN - DATOS TECNICOS

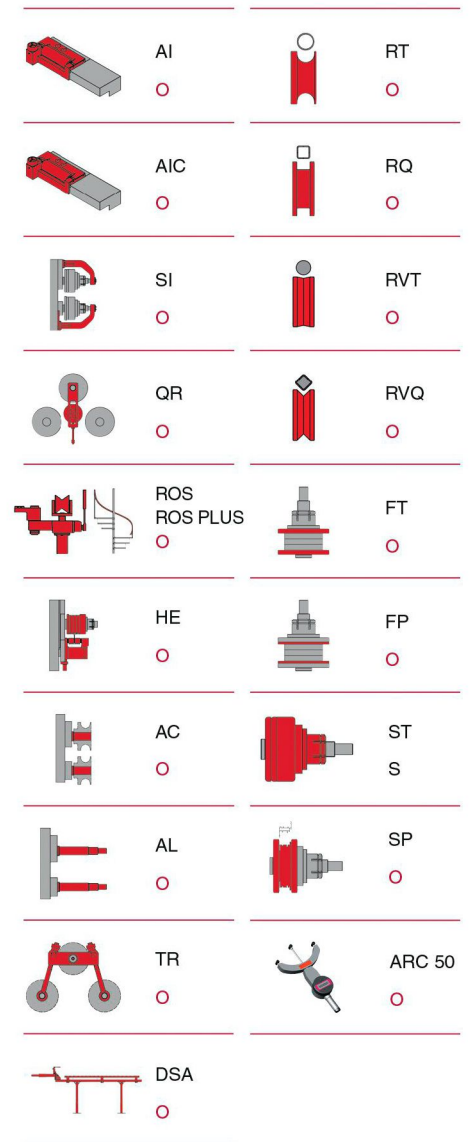


### Capacità Massime di Curvatura Maximum Bending Capacities

Le prestazioni sono riferite a materiale tipo S275JR (Rm=400 N/mm²)  
The capacities are referred to type of material S275JR (Rm=400 N/mm²)

	in mm	Min. R.	Tools
1a	80 x 16 80 x 20	200 600	ST ST - SI
1b	50 x 12 50 x 15	200 500	ST ST - SI
2a	30 35	300 700	ST ST - SI
3a	50 x 50 x 5 60 x 60 x 6	250 500	ST - SI ST - SI
3b	40 x 40 x 5 50 x 50 x 6	300 500	ST - AI ST - AI
5a	60 x 60 x 7 80 x 40 x 7,5	300 500	ST ST - SI
5b	50 x 50 x 6 70 x 35 x 6	300 500	ST ST - SI
6a	60 x 30 x 6 80 x 45 x 6	200 600	ST ST - SI
6b	50 x 25 x 5 80 x 45 x 6	250 600	ST ST - SI
9a	60 x 2 70 x 2	400 800	RT RT - SI
9b	48,3 x 2,9 (1,5") 60,3 x 3,2 (1,5")	300 500	RT RT - SI
9c	35 40	300 400	RT RT - SI
10a	60 x 30 x 2,5 80 x 30 x 3	1000 2000	RQ RQ - SI
10b	60 x 30 x 2,5 80 x 30 x 3	1000 2000	RQ RQ - SI
11a	50 x 50 x 2,5 60 x 60 x 3	800 2000	RQ RQ - SI

### ACCESSORI - ACCESSORIES ACCESSOIRES - AUSRÜSTUNG ACCESORIOS



S: Standard O: Optional

I dati riportati sono puramente indicativi e suscettibili di variazioni senza preavviso, quindi non possono essere ritenuti vincolanti. / Les informations données sont approximatives et elles peuvent varier sans préavis. Tout ça signifie que ces informations ne sont pas engageantes. / The data are merely indicative and they can vary without notice, so they cannot be considered as binding. / Die Angaben sind ganz approximativ und können ohne vorherige Benachrichtigung geändert werden und daher sind nicht verbindlich. / Los datos citados tienen que ser considerados como puramente indicativos y pueden cambiar sin previo aviso. Por lo tanto, no serán un vínculo.